



**РУКОВОДСТВО ПО ЭКСПЛУАТАЦИИ
ПИЛА ТОРЦОВОЧНАЯ
ELITECH**

■ ПТ 1825КУ

EAC

www.elitech-tools.ru

УВАЖАЕМЫЙ ПОКУПАТЕЛЬ!

Благодарим Вас за выбор продукции ELITECH! Мы рекомендуем Вам внимательно ознакомиться с данным руководством и тщательно соблюдать предписания по мерам безопасности, эксплуатации и техническому обслуживанию оборудования.

Содержащаяся в руководстве информация основана на технических характеристиках, имеющихся на момент выпуска руководства.

Настоящий паспорт содержит информацию, необходимую и достаточную для надежной и безопасной эксплуатации изделия.

В связи с постоянной работой по совершенствованию изделия изготовитель оставляет за собой право на изменение его конструкции, не влияющее на надежность и безопасность эксплуатации, без дополнительного уведомления.

СОДЕРЖАНИЕ

1. Назначение	4
2. Правила техники безопасности	4
3. Технические характеристики	6
4. Комплектация	6
5. Устройство пилы	7
6. Сборка и регулировка	8
7. Эксплуатация	13
8. Техническое обслуживание	14
9. Возможные неисправности и методы их устранения	15
10. Транспортировка и хранение	15
11. Утилизация	16
12. Срок службы	16
13. Гарантия	16
14. Данные о производителе, импортере, сертификате/ декларации и дате производства.....	17

1. ОБЩИЕ СВЕДЕНИЯ

Торцовочная пила «ELITECH» предназначена для стационарной точной распиловки дерева и производных от дерева материалов любой длины и любой формы под заданным углом распила.

Пила предназначена для работы от однофазной сети переменного тока напряжением 230В и частотой 50 Гц.

Пила рассчитана под определенный размер пильного диска. Используйте тот пильный диск, который подходит по размеру для Вашей модели пилы.

2. ПРАВИЛА ТЕХНИКИ БЕЗОПАСНОСТИ

ВНИМАНИЕ! Перед началом работы внимательно прочтите правила техники безопасности, приведенные в настоящем руководстве, и строго соблюдайте их.

Рабочее место

- Сохраняйте рабочее место чистым и хорошо освещенным
- Не используйте инструмент во взрывоопасной среде, рядом с горючими и взрывоопасными материалами. Инструмент создает искры, которые могут воспламенить взрывоопасные материалы и пары горючих жидкостей.
- При работе с инструментом не допускайте к рабочему месту посторонних.

Электробезопасность

- Не оставляйте инструмент под дождем или в среде с повышенной влажностью. Проникновение влаги в инструмент создает риск поражения электрическим током.
- Следите за исправностью электрокабеля питания, избегайте воздействия механических нагрузок на электрокабель. Поврежденный электрокабель питания следует немедленно заменить.
- При использовании инструмента вдали от рабочего места, используйте стандартные удлинительные шнуры.

Персональная безопасность

- При работе с инструментом будьте внимательны. Не используйте инструмент в состоянии алкогольного опьянения, в уставшем состоянии, а также под воздействием наркотических средств и медикаментов.

- Работы следует осуществлять в специальной одежде, волосы и глаза защищать от случайных искр. Используйте средства индивидуальной защиты (очки, перчатки, респиратор, специальную обувь)
- Избегайте случайного включения инструмента. Убедитесь, что на кнопке выключателя и электрокабеле питания отсутствуют механические повреждения.
- Не прикасайтесь к пильному диску до его полной остановки. Отключайте инструмент от электросети перед заменой оснастки.
- Не используйте инструмент с поврежденным корпусом.
- Запрещается эксплуатация инструмента с поврежденным или демонтированным защитным кожухом диска.

Правила техники безопасности для торцовочных пил

- Не пользуйтесь пильными дисками из быстрорежущей стали. Не пользуйтесь поврежденными или деформированными пильными дисками. Никогда не останавливайте и не тормозите пильный диск рукой.
- Пользуйтесь только теми пильными дисками, характеристики которых соответствуют рекомендациям изготовителя в настоящем руководстве.
- Проверяйте свободный ход и правильную работу мобильных деталей защитного кожуха.
- Прежде чем запускать пилу, крепко зафиксируйте заготовку. Никогда не держите заготовку руками.
- Пользуйтесь пилой только с установленным и исправно работающим защитным кожухом.
- Заменяйте поврежденные отражатели опилок.
- Будьте особо внимательны при распиловке под углом.
- Перед началом работы установите инструмент на устойчивую поверхность.
- Блок мотора, когда он не заблокирован, должен ходить свободно и возвращаться в изначальное положение (в крайнюю верхнюю точку).
- Не блокируйте курок выключателя в нажатом положении.
- Всегда пользуйтесь системой отвода опилок.

3. ТЕХНИЧЕСКИЕ ХАРАКТЕРИСТИКИ

Таблица 1

ПАРАМЕТРЫ / МОДЕЛЬ	ПТ 1825КУ
Напряжение/частота сети, В/Гц	230/50
Потребляемая мощность, Вт	1800
Число оборотов без нагрузки, об/мин	4800
Диаметр пильного диска, мм	255
Диаметр посадочного места, мм	30
Толщина диска, мм	2,8
Количество зубьев диска, шт	60
Угол поворота диска (влево-вправо), град	-45° - +45°
Угол наклона диска, град	90°-45°
Максимальная глубина пропила (90°/45°)	75/40
Максимальная ширина пропила (0°/45°)	430/305
Электрический тормоз двигателя	есть
Плавный пуск	есть
Лазерный указатель	есть
Габаритные размеры, мм	830x520x415
Вес, кг	20

4. КОМПЛЕКТАЦИЯ

- | | |
|--------------------------------------|---------|
| 1. Пила | - 1 шт. |
| 2. Диск пильный (установлен на пиле) | - 1 шт. |
| 3. Мешок-пылесборник | - 1 шт. |
| 4. Фиксатор заготовки (струбцина) | - 1 шт. |
| 5. Удлинительное плечо | - 2 шт. |
| 6. Руководство по эксплуатации | - 1 шт. |

- 19 – шкала
- 20 – фиксатор угла поворота стола
- 21 – рукоятка поворотного стола
- 22 – опора
- 23 – указатель
- 24 – шкала угла поворота стола
- 25 – винт регулировочный

6. СБОРКА И РЕГУЛИРОВКА

Внимание! Во избежание случайных запусков инструмента, ведущих к тяжелым травмам, прежде чем включать пилу в сеть, полностью соберите ее, произведите все необходимые настройки и проверьте затяжку деталей. Пила никогда не должна быть включена в сеть во время сборки, регулировки, смены диска, а также в нерабочее время.

6.1. Сборка (Рис.1)

Установите в основание (1) два удлинительных плеча (2), зафиксируйте их положение винтами фиксации (3).

На патрубках пылесборника (9) установите пылесборный мешок.

6.2. Приведение пилы в верхнее положение (Рис. 1)

Нажмите на рукоятку пилы (12) и оттяните стопор (16).

Удерживая пилу за рукоятку (12), переместите её в верхнее положение, как показано на (Рис.1).

6.3. Транспортировка (Рис. 1)

Перед транспортировкой приведите пилу в нижнее положение. Для этого опустите до упора вниз рукоятку (12), зафиксируйте нижнее положение пилы стопором (16).

Переносить пилу следует только за ручку (11) или за основание (1).

ПРЕДУПРЕЖДЕНИЕ: Прежде всего, убедитесь в том, что пила отключена от сети. Стопор (16) служит для фиксации пилы в нижнем положении только для транспортировки, а не для пиления.

6.4. Монтаж (Рис.1).

Перед использованием пилу необходимо установить на ровной устойчивой поверхности верстака или рабочего стола. Устойчивость пилы обеспечьте

регулируемыми винтами (25). Для большей устойчивости выкрутите четыре регулировочных винта (24) и через резьбовые отверстия закрепите основание (1) к поверхности рабочего стола или верстака. Обязательно используйте при креплении плоскую и пружинную шайбы на каждый болт (не комплектуется).

6.5. Установка поворотного стола в положение 0° (Рис.1)

Ослабьте фиксацию поворотного стола (18) рукояткой (21), вращая её против часовой стрелки. Установка поворотного стола (18) выполняется за рукоятку (21) при нажатии на фиксатор (20). Фиксатор (20) в свободном состоянии автоматически стопорит положение поворотного стола (18) на углах поворота: 0°; 15°; 22,5°; 30°; 45°, 60° вправо и 0°; 15°; 22,5°; 30°; 45° влево в соответствии с показаниями шкалы (24).

Установите поворотный стол (18), совместив указатель (23) с делением 0° на шкале угла поворота (24). Зафиксируйте положение поворотного стола (18) вращением рукоятки (21) по часовой стрелке.

6.6. Замена пильного диска.

Пила оснащена пильным диском (15) (255x2,8x30мм) (Рис. 1).

Перед снятием или установкой пильного диска, прежде всего, убедитесь в том, что пила отключена от электросети.

Снятие пильного диска (Рис. 2-4)

Для снятия пильного диска (15) переведите защитный кожух (14) в верхнее положение, выкрутите винт (26) и ослабьте винт (27) (Рис. 2).

Переведите защитный кожух (14) в верхнее положение так, чтобы открыть полный доступ к пильному диску (15) (Рис. 2).

Нажмите и удерживайте кнопку фиксации шпинделя 29 (Рис. 3), проворачивая пильный диск (15) и зафиксируйте его.

Выкрутите болт (34) (Рис.4), по часовой стрелке. Снимите наружный фланец (28) и пильный диск (15).

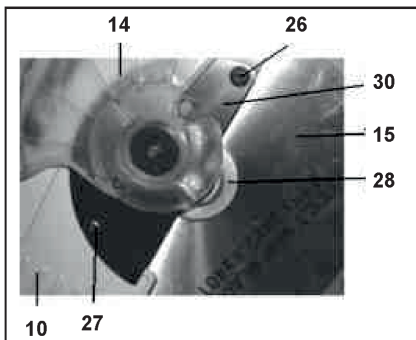


Рис. 2

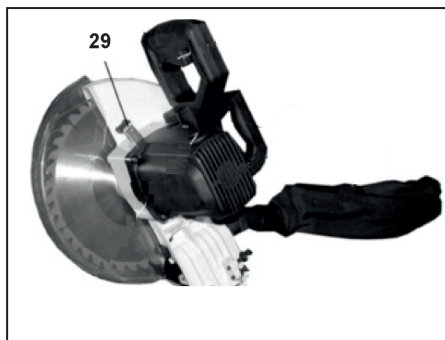


Рис. 3

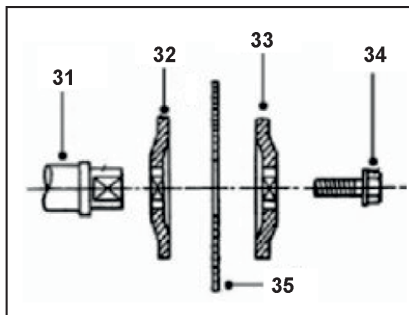


Рис. 4

Установка пильного диска

Перед установкой пильного диска внимательно осмотрите каждую напайку зуба диска. На них не должно быть трещин и сколов. После установки пильного диска при первом включении и при последующей работе не находитесь в плоскости вращения пильного диска.

Установите пильный диск (15) в соответствии с последовательностью, указанной на рисунке 4 так, чтобы направление вращения диска, указанное на диске стрелкой, совпадало с направлением вращения шпинделя пилы. На шпиндель (31) (Рис. 4) установите внутренний фланец (32) и пильный диск (15) с соответствующим посадочным диаметром. Установите наружный фланец (28).

Закрутите болт (34) (Рис. 4) вращением против часовой стрелки, удерживая кнопку (29) (Рис. 3) фиксации пильного диска (15) в нажатом положении. Установите и закрепите защитный кожух (14).

6.7. Лазерный указатель

Лазерный указатель позволяет точно навести пильный диск на линию разреза, спроецированную на заготовке.

Лазер легко включать и выключать: для этого нажимайте на выключатель, расположенный на рукоятке пилы. Перед первым использованием лазерный метчик необходимо проверить и по необходимости настроить.

1. Установите поворотный стол на отметку 0° .
2. Ослабьте винт регулировки лазера.
3. Включите лазер и наведите его так, чтобы он смотрел точно на отметку 0° на шкале.

6.8. Регулировка

Регулировка угла 90°

Ослабьте винт фиксации (8) (Рис. 1), переведите пилу в заднее положение. Для регулировки положения 90° ослабьте контргайку болта (36) (Рис. 5). Вра-

щением болта (36) установите пильный диск (15) (Рис. 1) по угольнику (не комплектуется) относительно поворотного стола (17). Положение зафиксируйте контргайкой болта (36). При необходимости, ослабьте винт фиксации (39) указателя (38) (рис. 6). Указатель (38) совместите со значением 0° по шкале (37).

Положение указателя (38) зафиксируйте винтом фиксации (39).

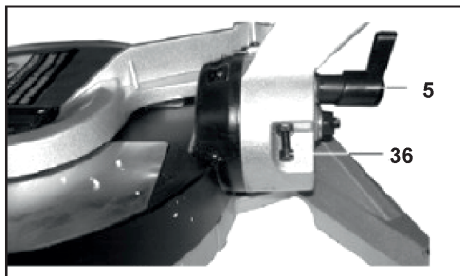


Рис. 5

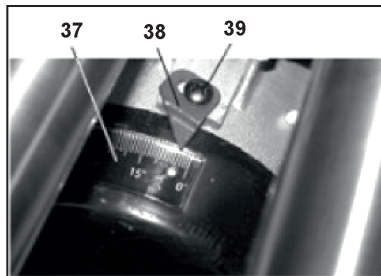


Рис. 6

Регулировка положения упора (Рис. 1, 7)

Ослабьте четыре винта (40). Передвигая упор (4), установите прямой угол между плоскостью пильного диска (15) и плоскостью упора (4) по угольнику (не комплектуется). Положение упора (4) зафиксируйте винтами (40).

Регулировка глубины пиления (Рис. 1, 8)

Винт (43), (Рис. 8), ограничивает максимальное опускание пильного диска (15), (Рис.1). Для регулировки максимальной глубины опускания пильного диска (15) ослабьте контргайку винта (43), (Рис. 8).

Отрегулируйте и зафиксируйте контргайкой положение винта (43), (Рис. 8). Ограничение глубины пропила регулируется вращением винта (42), (Рис. 8). Для того, чтобы винт (42) ограничивал опускание пильного диска (15) на требуемую глубину пиления, необходимо переместить упор (41).

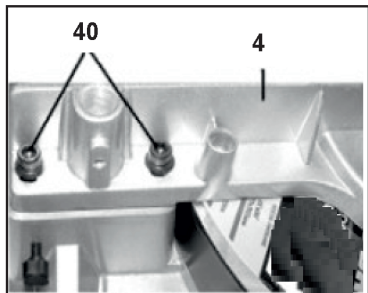


Рис. 7

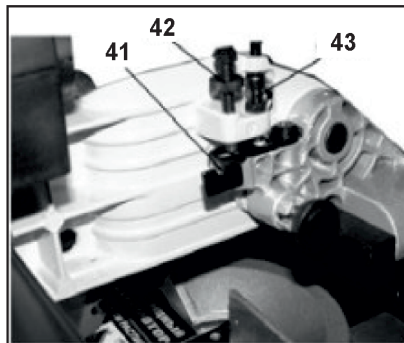


Рис. 8

Регулировка возвратной пружины (Рис. 1, 9, 10)

Возвратная пружина (44) (Рис. 9), служит для автоматического подъема пильного диска (15) (Рис. 1) после пиления. Жесткость возвратной пружины (44) регулируется винтом (45) (Рис.10).

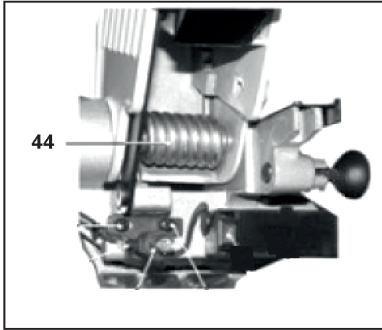


Рис. 9

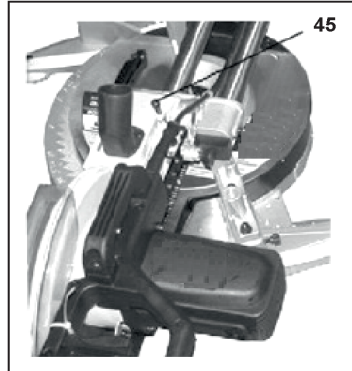


Рис. 10

6.9. Установка обрабатываемой заготовки (Рис. 1, 11)

Вертикальная струбцина (6) устанавливается в упоре (4) в одно из двух специальных отверстий (46) (Рис. 11) справа или слева от пильного диска (15) (Рис. 1).

Вставьте стойку вертикальной струбцины (6) в отверстие (46) упора (4) и зафиксируйте винтом (47) на задней стороне упора (4).

Настройте струбцину (6) в соответствии с размером и формой заготовки и зафиксируйте ее с помощью зажимного винта (48).

Установите заготовку в выбранном для пиления положении и закрепите ее с помощью вертикального зажимного винта (49) струбцины (6).

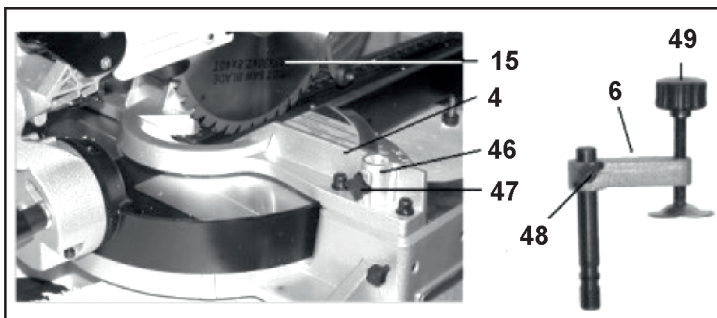


Рис. 11

Внимание! Всегда очень важно прочно и правильно закрепить заготовку струбциной. Отсутствие жесткой фиксации заготовки при пилении может быть причиной травм, повреждения пилы, неточной распиловки заготовки. Убедитесь в том, что пила не касается струбцины при опускании рукоятки вниз. Если струбцина мешает, её необходимо перенести на другую сторону упора.

7. ЭКСПЛУАТАЦИЯ

7.1. Косое пиление

Пила позволяет производить поперечное пиление под углом 90° и косое пиление до 45° влево и вправо. Для выполнения косого пиления необходимо установить на необходимый угол поворотный стол (18) за рукоятку (21), удерживая фиксатор (20) (Рис. 1). Положение зафиксируйте вращением рукоятки (20). При длительной работе с одним заданным углом периодически проверяйте точность установки, так как фиксация рукоятки (20) может ослабнуть.

7.2. Наклонное пиление

С помощью пилы можно пилить с левым наклоном под углом от 90° до 45° . Отпустите ручку фиксации угла наклона (5) (Рис. 1) и установите заданный угол наклона по шкале. Для сохранения установленного угла наклона закрепите ручку фиксации угла наклона (5). Зажмите заготовку струбциной (6). Включите пилу кнопкой пуска (13) и дождитесь, пока пильный диск (15) наберет максимальную скорость. Прилагая усилие строго в вертикальной плоскости, нажимайте на рукоятку (12), опустите ее до нижнего положения. После окончания пиления выключите пилу и дождитесь ПОЛНОЙ ОСТАНОВКИ ПИЛЬНОГО ДИСКА (15) перед тем, как вернуть пилу в верхнее положение.

ВНИМАНИЕ! В процессе наклонного пиления отпиленная часть заготовки находится напротив боковой поверхности пильного диска. Если пильный диск поднимать в то время, когда он вращается, то эта часть заготовки может зацепиться за зубья пильного диска, что приведет к выбрасыванию части заготовки с большой скоростью. Это очень опасно и поэтому пильный диск должен подниматься только после полной его остановки.

7.3. Комбинированное пиление

Комбинированное пиление - это процесс, при котором пиление происходит одновременно под косым и наклонными углами. Комбинированное пиление осуществляется под наклонными углами 90° - 45° влево и косыми углами 0° - 45° влево или вправо.

7.4. Пиление широких заготовок

Данная модель пилы позволяет выполнять пиление заготовок шириной до 430 мм толщиной до 75 мм.

Установите заготовку, прижмите ее к упору (4) (Рис. 1) и закрепите струбциной (6). Ослабьте винт фиксации направляющей (8). Переведите пилу в крайнее переднее положение. Включите пилу кнопкой пуска (13) и дождитесь максимальной скорости вращения пильного диска (15). Прилагая усилие в плоскости вращения пильного диска (15), нажимайте на рукоятку (12), медленно и равномерно опускайте пильный диск (15) на заготовку, и движением от себя выполните пиление.

После окончания пиления выключите пилу и дождитесь ПОЛНОЙ ОСТАНОВКИ ПИЛЬНОГО ДИСКА (15) перед тем, как вернуть пилу в верхнее положение.

8. ТЕХНИЧЕСКОЕ ОБСЛУЖИВАНИЕ

ВНИМАНИЕ: Не приступайте к техническому обслуживанию пилы пока не убедитесь, что она отключена от электросети.

Регулярно вычищайте пыль, опилки и щепки из-под защитного кожуха. Следите за тем, чтобы вентиляционные отверстия не забивались пылью и опилками.

Протирайте инструмент влажной тряпкой. Не пользуйтесь растворителями. Давайте инструменту высохнуть.

Изношенные угольные щетки электродвигателя должен менять квалифицированный специалист.

Периодически проверяйте состояние диска. Если он затупился или поврежден, замените диск на новый.

Периодически проверяйте состояние угольных щеток двигателя инструмента. Замену угольных щеток необходимо производить в специализированном сервисном центре.

9. ВОЗМОЖНЫЕ НЕИСПРАВНОСТИ И МЕТОДЫ ИХ УСТРАНЕНИЯ

Таблица 2

Неисправность	Возможная причина	Действия по устранению
Двигатель не запускается	<ol style="list-style-type: none"> 1. Отсутствует напряжение в электросети 2. Неисправный выключатель 	<ol style="list-style-type: none"> 1. Проверьте напряжение в электросети 2. Обратитесь в сервисный центр Elitech
Диск плохо пилит	<ol style="list-style-type: none"> 1. Диск установлен неправильно 2. Диск затупился 3. Не затянут винт фиксации диска 	<ol style="list-style-type: none"> 1. Установите диск так, чтобы стрелка на диске совпадала с направлением вращения двигателя. 2. Заточите твердосплавные зубцы диска или замените диск 3. Затяните винт фиксации диска
Повышенная вибрация, люфт пильного диска	<ol style="list-style-type: none"> 1. Диск разбалансирован, часть напаек отсутствует 2. Пильный диск плохо закреплен 	<ol style="list-style-type: none"> 1. Замените пильный диск 2. Закрепите пильный диск
Выставленный угол пиления не совпадает с фактическим углом распила	Настройки угла наклона и/или поворота диска сбились	Отрегулируйте угол наклона и/или поворота диска

10. ТРАНСПОРТИРОВКА И ХРАНЕНИЕ

Транспортировка

Электроинструмент в упаковке изготовителя можно транспортировать всеми видами крытого транспорта при температуре воздуха от минус 50 до плюс 50 °С и относительной влажности до 80% (при температуре плюс 25°С) в соответствии с правилами перевозки грузов, действующих на данном виде транспорта.

Хранение

Электроинструмент должен храниться в упаковке изготовителя в отапливаемом вентилируемом помещении при температуре от плюс 5 до плюс 40°C и относительной влажности до 80% (при температуре плюс 25°C).

11. УТИЛИЗАЦИЯ

Не выбрасывайте электроинструмент и его компоненты вместе с бытовым мусором. Утилизируйте электроинструмент согласно действующим правилам по утилизации промышленных отходов.

12. СРОК СЛУЖБЫ

Изделие относится к бытовому классу. Срок службы 5 лет

13. ГАРАНТИЯ

Гарантийный срок на товар и условия гарантии указаны в гарантийном талоне.

14. ДАННЫЕ О ПРОИЗВОДИТЕЛЕ, ИМПОРТЕРЕ, СЕРТИФИКАТЕ/ ДЕКЛАРАЦИИ И ДАТЕ ПРОИЗВОДСТВА

Данные о производителе, импортере, официальном представителе, информация о сертификате или декларации, а так же информация о дате производства находится в приложении №1 к руководству по эксплуатации.

8 800 100 51 57

Номер круглосуточной бесплатной горячей линии по РФ.
Вся дополнительная информация о товаре и сервисных
центрах на сайте

www.elitech-tools.ru